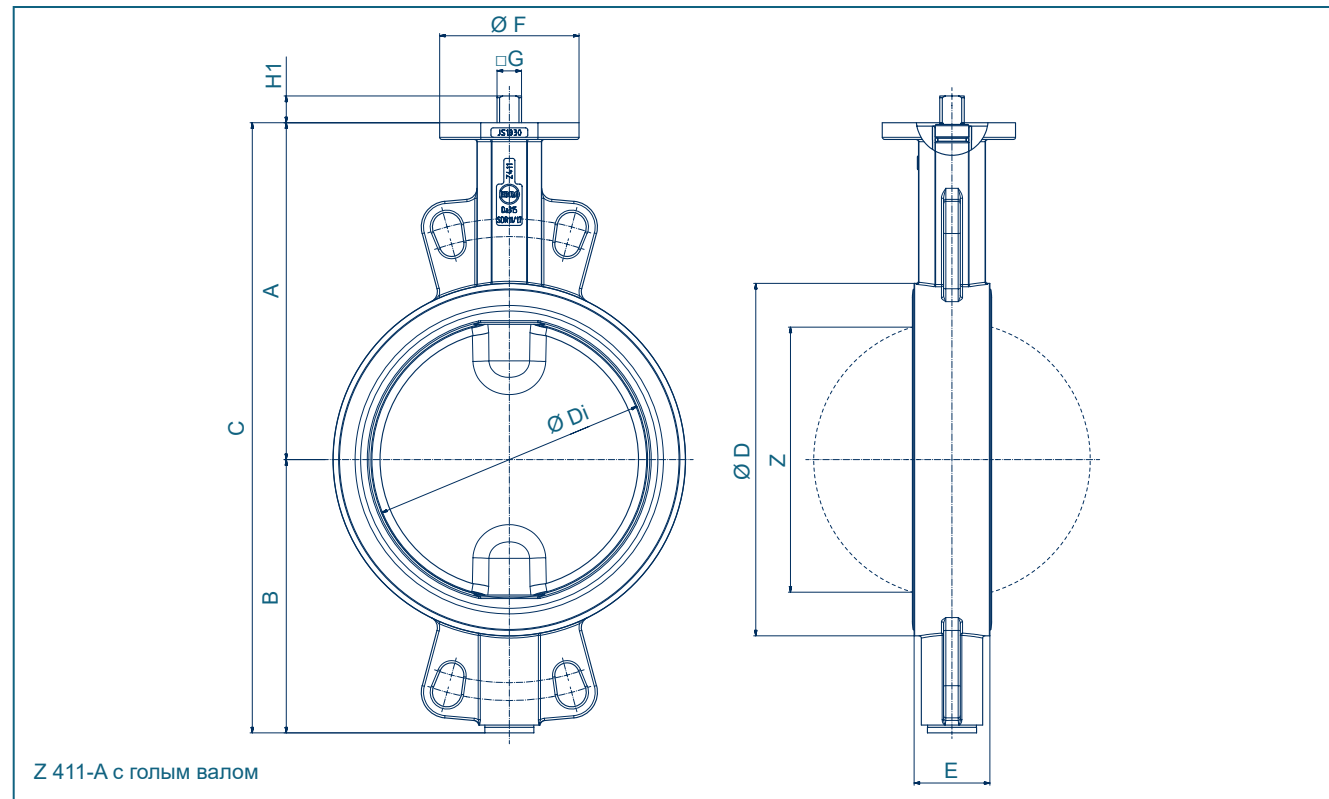
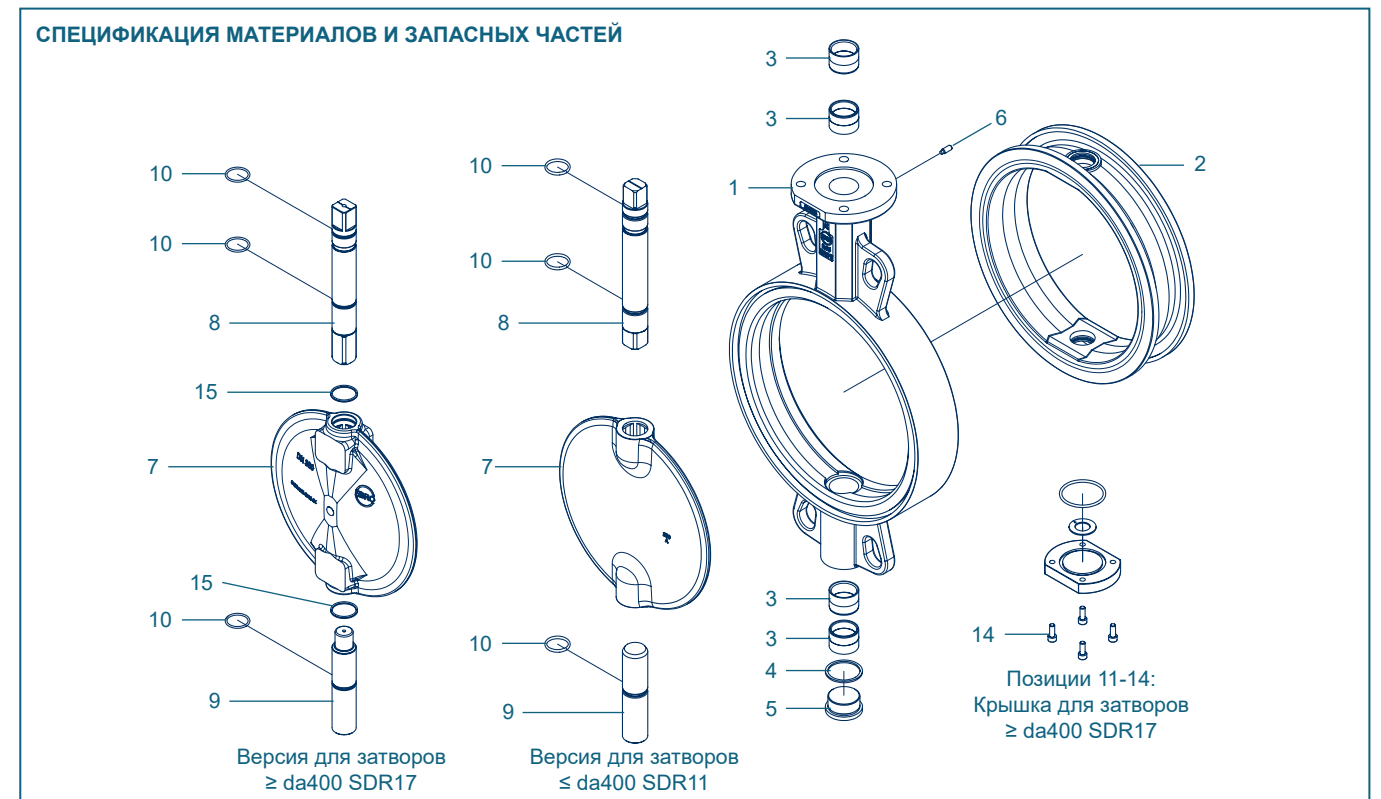


# ЗАТВОР ДЛЯ МЕЖФЛАНЦЕВОЙ УСТАНОВКИ Z 411-A



# ЗАТВОР ДЛЯ МЕЖФЛАНЦЕВОЙ УСТАНОВКИ Z 411-A



da внешний Ø	DN (мм)	Основные размеры [мм]											Масса (кг) EN-JS1030	
		A	B	C	ØD	ØDi	E	ØF	Фланец	G	H1	Z		
50	40	SDR 11/17/17,6	113	66	179	80	38	33	54	F04	11	13,5	22	1,8
63	50	SDR 11/17/17,6	126	84	210	95	48,5	43	54	F04	11	13,5	25	2,2
75	65	SDR 11/17/17,6	134	93	227	115	63,5	46	54	F04	11	13,5	45	2,9
90	80	SDR 11/17/17,6	157	104	261	138	78,5	46	65	F05	14	17	65	4
110	100	SDR 11/17/17,6	167	115	282	158	98,5	52	65	F05	14	17	85	5,2
125	100	SDR 11/17/17,6	167	115	282	158	98,5	52	65	F05	14	17	85	5,2
140	125	SDR 11	173,5	121,5	295	168	111						97,5	5,6
		SDR 17/17,6	180	127	307	188	123	56	65	F05	14	17	111	6,9
160	150	SDR 11/17/17,6	180	128	308	185	123	56	65	F05	14	17	111	6,5
180	150	SDR 11/17/17,6	203	150	353	212	148	56	90	F07	17	20	139	9,5
200	200	SDR 11/17/17,6	209,5	159	368,5	226,5	161,5	60	90	F07	17	20	151	10,3
225	200	SDR 11	220	169	389	250	182						173	11,8
		SDR 17/17,6	228	176	404	268	198	60	90	F07	17	20	190	13,2
250	250	SDR 11/17/17,6	243	205	448	263	198	60	90	F07	17	20	190	13,1
280	250	SDR 11	256	218,5	474,5	309	224,5						215	18,6
		SDR 17/17,6	266	212	478	320	248	68	125	F10	22	24	240	22,5
315	300	SDR 11/17/17,6	302	245	547	316	248	68	125	F10	22	24	240	22,3
355	350	SDR 11	319,5	264,5	584	359	286						276	29,1
		SDR 17/17,6	326	269,5	595,5	368	296	78	125	F10	22	24	287	30,4
400	400	SDR 11	363	306	669	368	296						287	33,4
		SDR 17/17,6	363	313	676	409	337,5	78	150	F12	27	29	329,5	40
450	500	SDR 11	420	371	791	448	365,5						351,5	62,4
		SDR 17/17,6	420	371	791	468	390	102	150	F12	27	29	377,5	61,3
500	500	SDR 11	420	371	791	468	390	102	150	F12	27	29	377,5	61,3
		SDR 17/17,6	420	372,5	792,5	524	426	114	175	F14	36	38	412	99,2
560	600	SDR 11	475	424	899	524	426	114	175	F14	36	38	412	102
		SDR 17/17,6	475	424	899	570	489	127	210	F16	36	38	473,5	108
630	600	SDR 11	475	424	899	570	489	127	210	F16	36	38	473,5	108
		SDR 17/17,6	475	425	900	632	538	154	300	F25	46	48	517	181

Возможны технические изменения без предварительного уведомления

Поз.	Обозначение	Материал	№ материала	ASTM	Поз.	Обозначение	Материал	№ материала	ASTM		
1	Корпус	Чугун с шаровидным графитом	GGG-40	0.7040	60-40-18	8/9	Вал	Нержавеющая сталь	X14CrMoS17	1.4104	430 F
2	Уплотнение*	NBR	Акрилонитрил бутадиеновый каучук		10	Кольцо круглого сечения (O-ring)	NBR	Акрилонитрил бутадиеновый каучук			
		EPDM	Этиленпропиленовый каучук				FPM	Фторкаучук			
		FKM	Фторкаучук								
3	Подшипниковая втулка	Латунь	MS 58	2.0401	B 45	11	Кольцо круглого сечения (O-ring) da 400 - da 630	NBR	Акрилонитрил бутадиеновый каучук		
		Полиамид									
4	Уплотнительное кольцо DIN 7603	Нержавеющая сталь	X5CrNiMo17-12-2	1.4401	316	12	Фиксатор вала da 400 - da 630	Латунь	MS 58	2.0401	B 45
		PTFE									
		Медь	Cu		Copper	13	Крышка da 400 - da 630	Серый чугун	GG-25	0.6025	40 B
5	Резьбовая пробка DIN 908	Нержавеющая сталь	G-X6CrNiMo18-10		CF8M	14	Винт da 400 - da 630	Сталь	45 Н оцинкованный		
6	Установочный винт DIN 915	Нержавеющая сталь	A4-70		B8M	15	Кольцо круглого сечения (O-ring)	NBR	Акрилонитрил бутадиеновый каучук		
7	Диск	Нержавеющая сталь	G-X6CrNiMo18-10	1.4408	CF8M			FPM	Фторкаучук		
		Покрытие	Halar, Rilsan,								
		Качество пов-ти	полировка до зеркального блеска								

\* другие по запросу

Возможны технические изменения без предварительного уведомления

# ЗАТВОР ДЛЯ МЕЖФЛАНЦЕВОЙ УСТАНОВКИ Z 411-A



## ТЕХНИЧЕСКИЕ ХАРАКТЕРИСТИКИ

Условный проход:	DA 50 - DA 630 DN 40 - DN 600 SDR11, SDR17 & SDR17.6
Монтажная длина:	EN 558 Ряд 20 ISO 5752 Ряд 20 API 609 Таблица 1
Фланцевое присоединение:	EN 1092 PN 10 другие по запросу
Верхний фланец:	EN ISO 5211
Маркировка:	EN 19
Соответствие классу герметичности:	EN 12266 (Класс герметичности A) ISO 5208, Категория 3
Рабочий стандарт:	EN 593
Температурный диапазон:	-10°C до +160°C (в зависимости от давления, среды и материала)
Рабочее давление:	макс. 10 бар давление выше по запросу

Межфланцевый затвор с эластомерным уплотнением с уменьшенным внутренним диаметром для установки на трубопроводы PE/PP.

## ОТЛИЧИТЕЛЬНЫЕ ПРИЗНАКИ

- Арматура предназначена для PE/PP систем трубопроводов
- Диаметр диска соответствует внутреннему диаметру PE HD и PP трубам (SDR11 / SDR17 / SDR17,6 / SDR33)
- Не требуется расточка приваренного буртика. Надежность системы напорного трубопровода не уменьшается.
- Не требуется установка промежуточных элементов
- Произвольное установочное положение
- Тройная фиксация вала подшипниками предотвращает деформацию вала и гарантирует легкое управление даже после многолетней эксплуатации
- Легкая замена уплотнительной манжеты
- Не требует технического обслуживания
- Возможна разборка с утилизацией по сортам материалов
- Сменное уплотнение

## ОБЛАСТЬ ПРИМЕНЕНИЯ

- Управление водными ресурсами
- Сельское хозяйство и пищевая промышленность
- Энергетика и окружающая среда
- Транспорт и авиация
- Дренажные системы



Типовая табличка для четкой идентификации Z411-A.

# ЗАТВОР ДЛЯ МЕЖФЛАНЦЕВОЙ УСТАНОВКИ Z 411-A

## КРУТЯЩИЙ МОМЕНТ

- Расчетные крутящие моменты (M<sub>d</sub>) указаны для жидких сред и сред, обладающих смазывающими свойствами

- Указанные значения приблизительны. Объективные значения зависят от давления среды, материала уплотнения, температуры

- При трудностях в выборе типоразмера привода, пожалуйста, обратитесь к нашим инженерам

- Порошкообразные (не смазывающие) среды M<sub>d</sub> x 1,3

- Сухие газы / высоковязкая среда M<sub>d</sub> x 1,2

da внешний Ø	DN [мм]	Рабочее давление диска адаптированного размера					
		SDR 11			SDR 17 / 17,6		
		3 бар диск	6 бар диск	10 бар диск	3 бар диск	6 бар диск	10 бар диск
50	40	8	8	8	8	8	8
63	50	9	9	9	9	9	9
75	65	18	18	18	18	18	18
90	80	8	10	18	8	10	18
110	100	9	18	28	9	18	28
125	100	9	18	28	9	18	28
140	125	12	20	38	15	22	45
160	150	15	22	45	15	22	45
180	150	36	45	78	36	45	78
200	200	48	62	110	48	62	110
225	200	60	76	140	60	76	140
250	250	59	76	140	59	76	140
280	250	110	140	180	150	180	200
315	300	150	180	200	150	180	200
355	350	200	240	280	200	240	280
400	400	200	240	280	350	540	610
450	500	380	580	700	420	620	750
500	500	420	620	750	720	746	860
560	600	720	746	860	900	1100	2255
630	600	900	1100	2255	1000	1600	2700

Все значения в Нм

## Значения K<sub>v</sub>

- Значение K<sub>v</sub> [м³/час] указывает расход воды при температуре от 5°C до 30°C и Δр 1 бар

- Значение K<sub>v</sub> указано на основании результатов лабораторных измерений Delfter Hydraulics Laboratories, Нидерланды

- Допустимая скорость, потока  
V<sub>макс</sub> 4,5 м/с для жидкостей,  
V<sub>макс</sub> 70 м/с для газов

- Линейная характеристика потока при дросселировании соблюдается при установочных углах от 30° до 70°

- Избегайте кавитации

Для получения дополнительных значений обращайтесь к нашим инженерам.

da [мм]	DN [мм]	Размер [дюйм]	Угол открытия α°																	
			SDR11 - 10 бар									SDR17 - 10 бар								
			20°	30°	40°	50°	60°	70°	80°	90°	20°	30°	40°	50°	60°	70°	80°	90°		
50	40	1½	1	4,9	11,8	20,5	30,2	40	48,7	55,4	1	5,3	12,8	22,1	32,5	43	52,5	63		
63	50	2	3,8	9,9	20,4	34	49,2	64,5	78,7	90,3	4	10,7	22	36,7	53	69,6	84,8	97,3		
75	65	2½	8,6	15,2	35,8	66,5	103	143	182	215	9,3	16,3	38,5	71,5	111	154	196	232		
90	80	3	14,5	19,3	48	95,5	154	219	284	344	15,7	20,7	51,7	102	165	235	306	370		
110	100	4	22	35,1	85	161	254	350	444	519	23,6	37,8	91,5	173	273	378	477	558		
125	100	4	51,8	67,3	135	256	428	653	928	1250	55,8	72,6	145	171	462	704	1000	1350		
140	125	5	17,1	56,2	128	231	375	609	807	856	24,5	79,6	159	252	430	677	1030	1230		
160	150	6	35,4	92,9	177	291	472	724	1020	1180	52,2	119	217	359	544	816	1030	1090		
180	150	6	74,2	94,5	191	385	610	928	1320	1770	79,9	101	205	391	657	1000	1420	1910		
200	200	8	43,5	160	261	465	784	1240	1870	2170	97,6	199	351	571	937	1370	1820	1950		
225	200	8	58	200	376	584	1020	1600	2400	2890	66,2	205	364	624	1030	1680	2660	3320		
250	250	10	69,6	266	452	750	1220	1960	2890	3480	142	379	595	969	1490	2150	2820	2970		
280	250	10	93,4	326	560	936	1590	2470	3890	4670	105	319	576	1010	1730	2740	4290	5240		
315	300	12	153	432	765	1210	2040	3090	4390	5100	208	544	870	1440	2170	3210	4140	4350		
355	350	14	147	538	959	1520	2580	4000	6170	7360	224	690	1120	1860	2990	4600	6430	7480		
400	400	16	334	831	1330	2090	3200	4670	6220	6680	222	870	1450	2330	3890	6050	9320	11100		
450	500	20	419	1000	1560	2760	4000	6370	8260	8700	366	942	1590	2660	4400	7070	10400	12200		
500	500	20	323	1100	1940	2970	4860	7280	9710	10800	560	1280	2100	3350	5360	8590	11100	11700		
560	600	24	427	1390	2400	3740	5870	8580	10500	10700	-	-	-	-	-	-	-	-		
630	600	24	704	1610	2730	4400	6920	10700	14300	15200	-	-	-	-	-	-	-	-		

Возможны технические изменения без предварительного уведомления