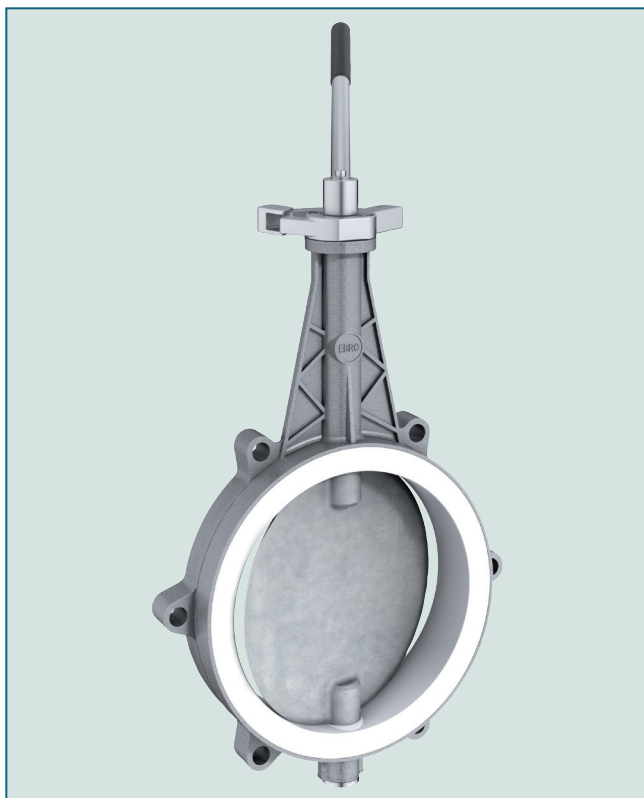


# КОНТЕЙНЕРНЫЙ ЗАТВОР BE 250/BE 300



Контейнерный затвор BE 250 с блокирующим фиксатором ручки

## ТЕХНИЧЕСКИЕ ХАРАКТЕРИСТИКИ

Условный проход:	DN 250 / DN 300
Монтажная длина:	Заводской стандарт EBRO
Фланцевое присоединение:	В соответствии с нормами, принятыми в резервуаростроении
Форма уплотнительной поверхности фланца:	EN 1092 Форма A/B ASME RF, FF
Маркировка:	EN 19
Соответствие классу герметичности:	EN 12266 (Класс герметичности A) ISO 5208, Категория 3
Температурный диапазон:	-20°C до +160°C (в зависимости от давления и среды)
Рабочее давление:	макс. 1 бар
Корпус:	Алюминиевый сплав GD-AlSi9Cu3 (3.2163)
Уплотнение:	EPDM (Этиленпропиленовый каучук) NBR (Акрилонитрил бутадиеновый каучук) FPM (Фторкаучук) SBR-green (Бутадиен-стирольный каучук)
Диск:	Нержавеющая сталь G-X6CrNiMo18-10 (1.4408) X2CrNiMo17-12-2 (1.4404)

## ОТЛИЧИТЕЛЬНЫЕ ПРИЗНАКИ

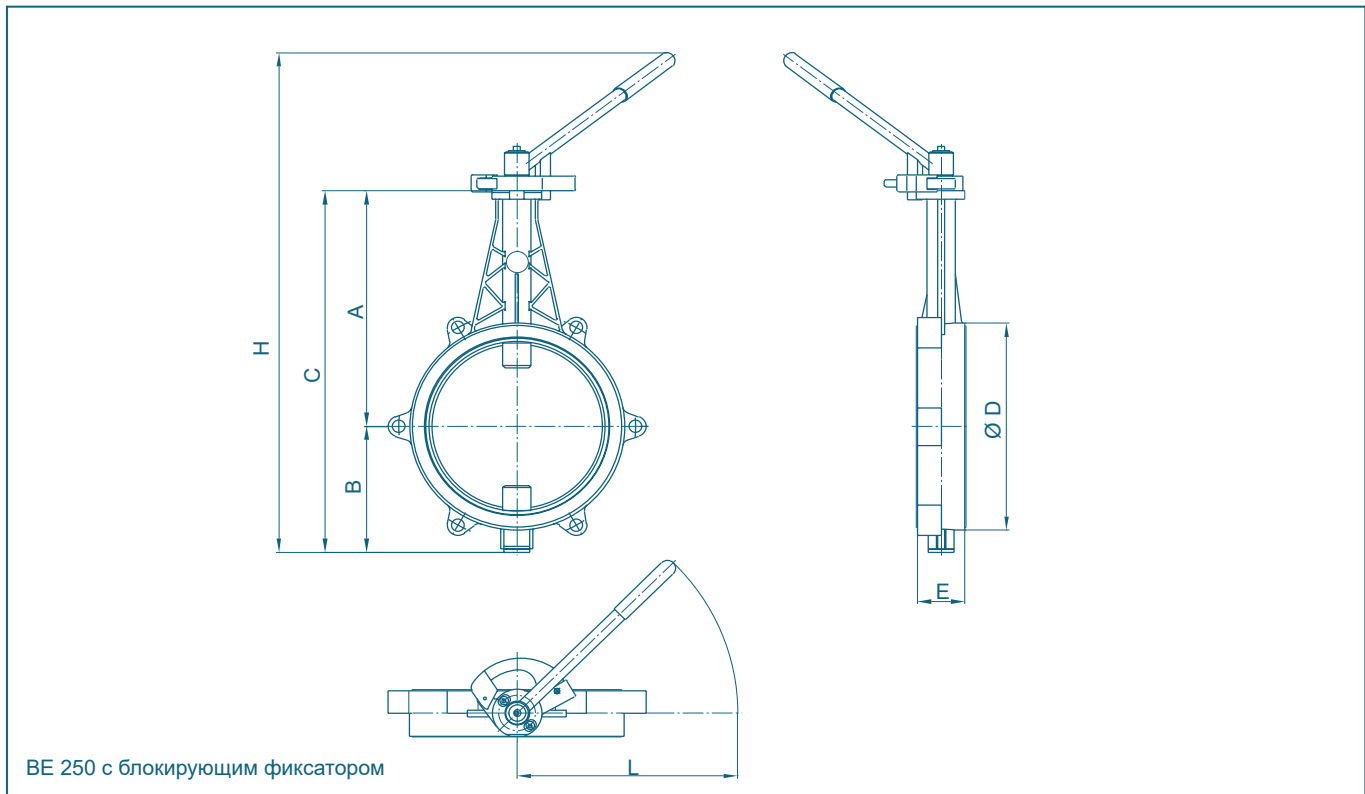
- Отсечной затвор для монтажа под резервуарами и емкостями
- Алюминиевый корпус
- Удобен для установки под коническими контейнерами
- Варианты ручного управления:
  - с блокирующим фиксатором
  - наклонный рычаг
  - с растровой ручкой ОТКРЫТО/ЗАКРЫТО
- Многократная фиксация вала подшипниками
- Не требует технического обслуживания
- Возможна разборка, утилизация по сортам материалов

## ОБЛАСТЬ ПРИМЕНЕНИЯ

- Резервуаростроение
- Бункеры



# КОНТЕЙНЕРНЫЙ ЗАТВОР BE 250/BE 300



DN [мм]	Размер [дюйм]	Основные размеры [мм]							Масса [кг]
		A	B	C	D	E	H	L	
250	10	346	185	531	304	68	778	384	6,2
300	12	274	226	500	355	78	742	384	8,9

Возможны технические изменения без предварительного уведомления