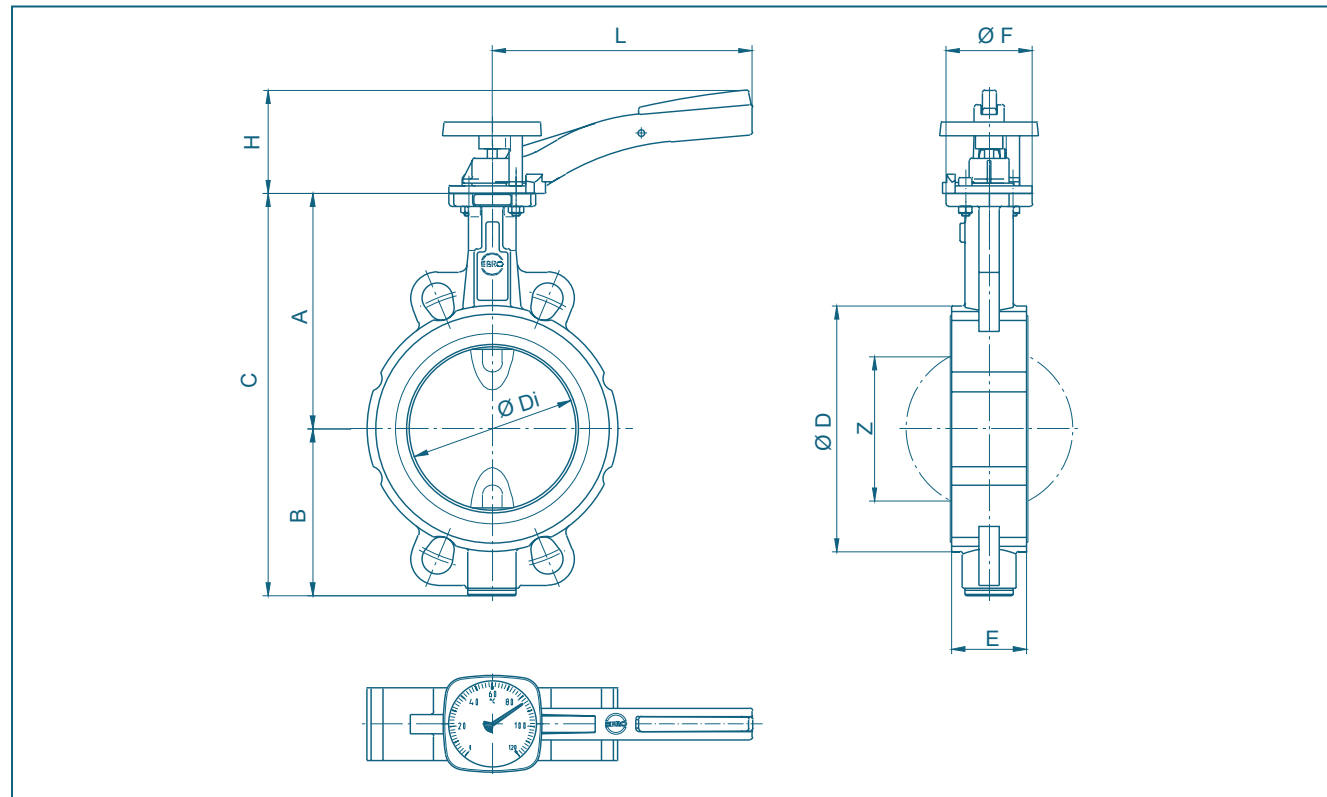


ЗАТВОР ДЛЯ МЕЖФЛАНЦЕВОЙ УСТАНОВКИ Z 011-A therm

АКСЕССУАРЫ



ПРОБКОВОЕ ИСПОЛНЕНИЕ

- Предназначены для установки непосредственно в систему трубопроводов, где невозможна установка затвора. Материальное исполнение: Латунь. Погружные хвостики термометра изготавливаются различной длины.



Идентификационная табличка

- Вместо термозлемента возможна установка информационной таблички для данных о технологической позиции. Снабжена монтажным адаптером и защитной прозрачной крышкой.

DN [мм]	Размер [дюйм]	Основные размеры [мм]										Масса [кг]
		A	B	C	D	Di	E	F	H	L	Z	
20	¾	104	45	149	59	31,5	33	54	70	155	-	1,5
25	1	104	45	149	63	31,5	33	54	70	155	-	1,5
32	1¼	104	50	154	68	31,5	33	54	70	155	-	1,6
40	1½	113	66	179	80	38	33	54	70	155	22	2,0
50	2	126	84	210	95	48,5	43	54	70	155	25	2,4
65	2½	134	93	227	115	63,5	46	54	70	155	45	3,1
80	3	157	104	261	138	78,5	46	65	80	195	65	4,2
100	4	167	115	282	158	98,5	52	65	80	195	85	5,4
125	5	180	127	307	188	123,5	56	65	80	195	111	7,1
150	6	203	150	353	212	148	56	90	100	276	139	10,1
200	8	228	176	404	268	199	60	90	100	276	190	13,8

Возможны технические изменения без предварительного уведомления

ЗАТВОР ДЛЯ МЕЖФЛАНЦЕВОЙ УСТАНОВКИ Z 011-A therm

ЗАТВОР ДЛЯ МЕЖФЛАНЦЕВОЙ УСТАНОВКИ Z 011-A therm

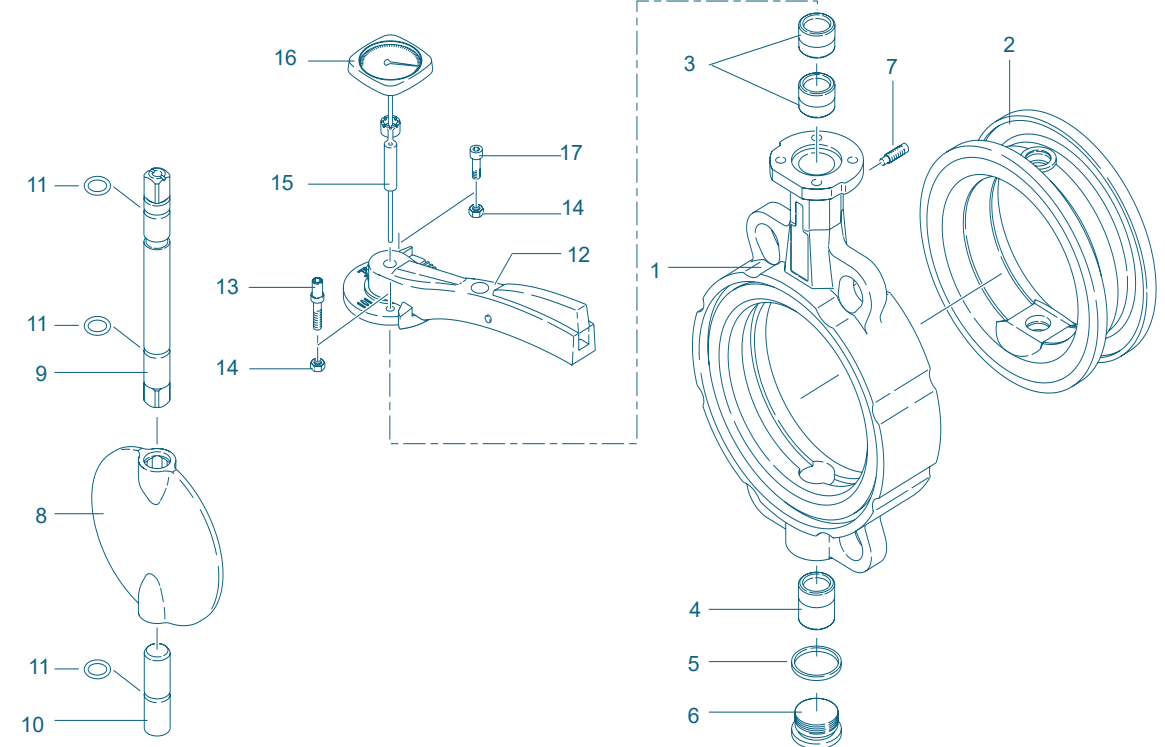


Поворотный затвор Z 011-A с интегрированным термометром.
Данная версия так же доступна для Z 014-A

ТЕХНИЧЕСКИЕ ХАРАКТЕРИСТИКИ

Условный проход:	DN 20 - DN 200 (поставляются только с фиксирующей ручкой)
Поставляется для затворов типа:	Z 011-A и Z 014-A
Монтажная длина:	EN 558 Ряд 20 ISO 5752 Ряд 20 API 609 Таблица 1
Фланцевое присоединение:	EN 1092 PN 6/10/16 ASME Класс 150
Свободный плоский фланец:	EN 1092
Приварной фланец:	EN 1092
Форма уплотнительной поверхности:	EN 1092 Форма A/B ASME RF, FF
Верхний фланец:	EN ISO 5211
Маркировка:	EN 19
Соответствие классу герметичности:	EN 12266 (Класс герметичности A) ISO 5208, Категория 3
Температурный диапазон:	-20°C до +130°C (в зависимости от давления, среды и материала)
Рабочее давление:	макс. 16 бар
Вакуум:	1 мбар по абс. шкале (в зависимости от среды и температуры)

СПЕЦИФИКАЦИЯ МАТЕРИАЛОВ И ЗАПАСНЫХ ЧАСТЕЙ



ОТЛИЧИТЕЛЬНЫЕ ПРИЗНАКИ

- Затворы EBRO therm подготовлены для установки термометров, термодатчиков (Т 100) или идентификационной таблички для обозначения технологической позиции
- Затворы поставляются с технологическими заглушками в отверстиях под термоэлемент. Термометры поставляются отдельно, с маркировкой, исключающей неправильную установку.
- Запатентованная би-металлическая спираль обеспечивает быстрое время реакции на смену температуры. Благодаря размещению спирали термометра в центре диска затвора, разность температур между средой и корпусом не влияет на отображение действительных значений.

ОБЛАСТЬ ПРИМЕНЕНИЯ

- Гражданское строительство



Поз.	Обозначение	Материал	№ материала	ASTM	Поз.	Обозначение	Материал	№ материала	ASTM		
1	Корпус	Серый чугун	GG 25	0.6025	40 B	9/10	Вал	Нержавеющая сталь	X14CrMoS17	1.4104	430 F
2	Уплотнение	EPDM	Этиленпропиленовый каучук					X5CrNiMo17-12-2	1.4401	316	
								Хастеллой	2.4883	Hastelloy	
3/4	Подшипниковая втулка	Латунь	MS 58	2.0401	B 45	11	Кольцо круглого сечения (O-ring)	NBR	Акрилонитрил бутадиеновый каучук		
								FPM	Фторкаучук		
						12	Комплект ручки	PTFE	Политетрафторэтилен		
5	Уплотнение DIN 7603	Медь	Cu		Copper	13	Болт	Сталь	Оцинкованная сталь	CS	
6	Резьбовая пробка DIN 908	Нержавеющая сталь	G-X6CrNiMo18-10	1.4408	CF8M	14	Шестигранная гайка	Сталь	Оцинкованная сталь	CS	
7	Установочный винт DIN 915	Сталь	45 Н оцинк.			15	Фиксатор термометра	PP	Полипропилен		
8	Диск	Нержавеющая сталь	G-X6CrNiMo18-10	1.4408	A	351CF8M	16	Термометр			
							17	Винт	Сталь	Оцинкованная сталь	
										Другие материалы по запросу	

Возможны технические изменения без предварительного уведомления