

ДРОССЕЛЬНЫЙ КЛАПАН СК-М



Дроссельный клапан для монтажа стяжными кольцами с пневматическим приводом EB-SYD.

ТЕХНИЧЕСКИЕ ХАРАКТЕРИСТИКИ

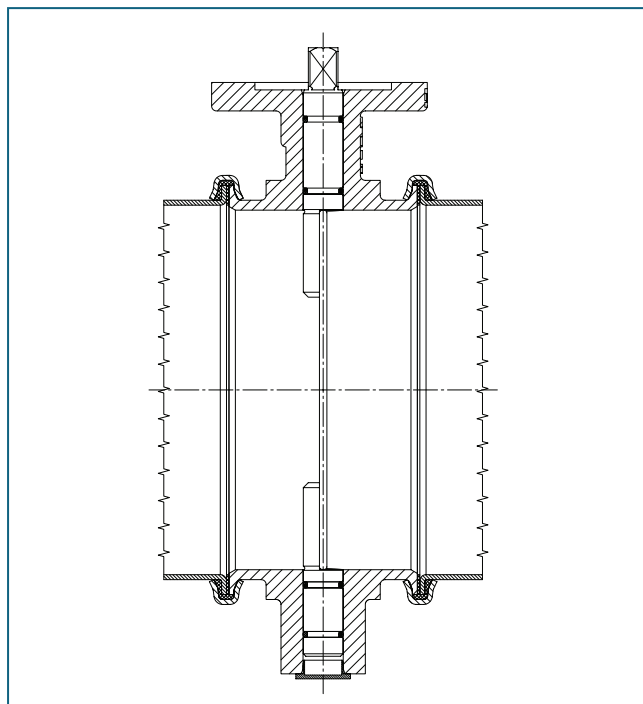
Условный проход:	DN 65 - DN 300
Монтажная длина:	Заводской стандарт EBRO
Верхний фланец:	EN ISO 5211
Фланцевое присоединение:	Корпус с буртиками для монтажа стяжными кольцами
Температурный диапазон:	-10°C до +130°C, (опционально 220°C) (в зависимости от давления, среды и привода)
Рабочее давление:	макс. 3 бар
Корпус:	Алюминий
Диск:	1.4301
Кольцевой зазор корпус/ диск:	0,1 мм до 0,5 мм, в соответствии с условиями применения
Вал:	1.4401; 1.4571 Другие материалы по запросу

ОТЛИЧИТЕЛЬНЫЕ ПРИЗНАКИ

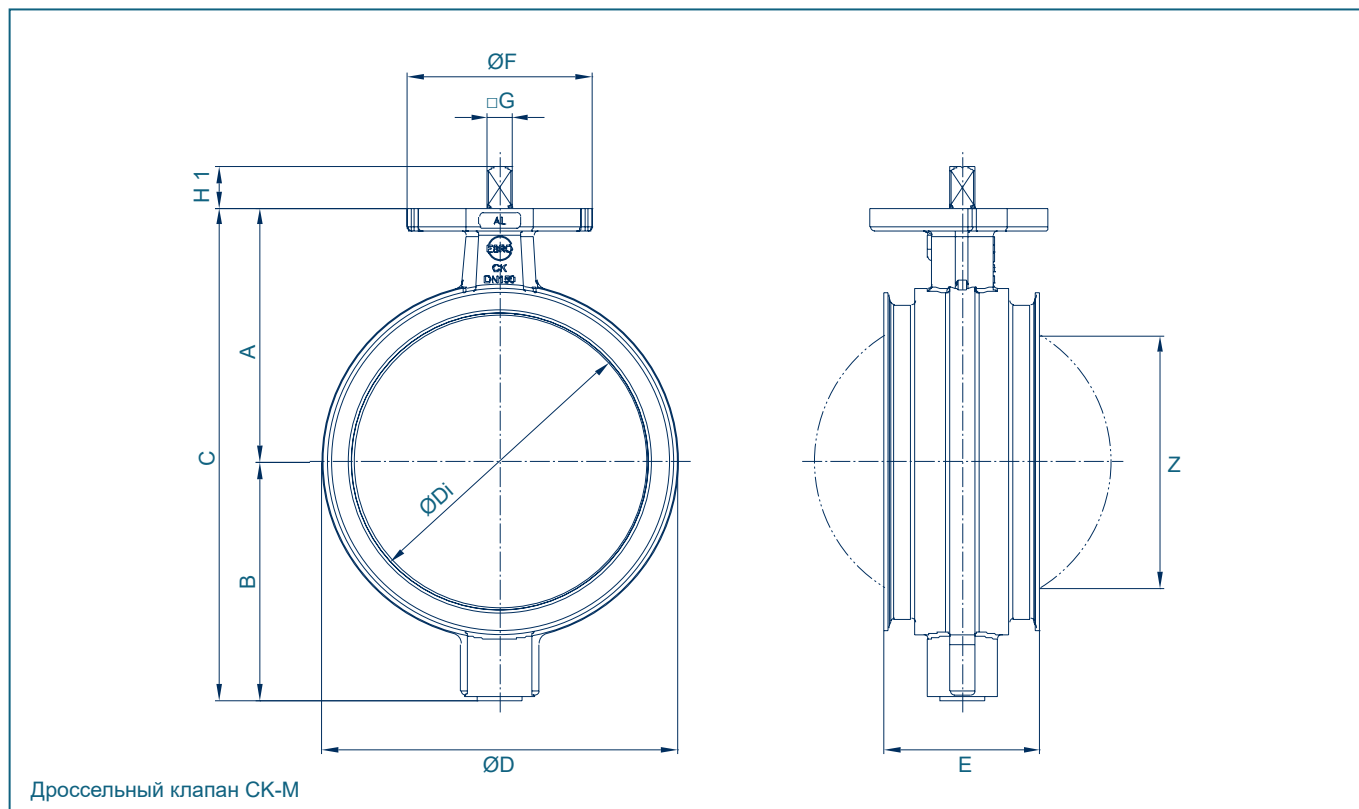
- Поворотный затвор с концентрически расположенным диском
- Корпус с буртиками для монтажа стяжными кольцами
- Низкий износ
- Быстрый и легкий демонтаж
- Не требует технического обслуживания
- Приводная техника: рукоятка, электрический и пневматический привод.

ОБЛАСТЬ ПРИМЕНЕНИЯ

- Пищевое производство
- Сыпучие грузы
- Вытяжные установки
- Системы пылеулавливания
- Регулирование потока газа/ воздуха (дросселирование)
- Система отвода выхлопных газов



ДРОССЕЛЬНЫЙ КЛАПАН СК-М



DN [мм]	Размер [дюйм]	Основные размеры [мм]											Масса [кг]
		A	B	C	ØD	ØDi	E	ØF	Фланец	G	H1	Z	
80	3	86	60	146	92	72	66	65	F04	11	11	28	0,7
100	4	97	92	188	115	95	68	65	F05	14	14	66	1,2
120	4¾	109	100	209	135	115	72	90	F05	14	14	90	1,7
150	6	124	115	239	165	145	76	90	F05	14	14	123	2,1
200	8	180	159	339	215	195	85	90	F07	17	17	176	4,3
250	10	206	184	390	265	245	85	90	F07	17	17	230	5,7
300	12	238	215	453	315	295	85	88	F07	17	17	283	9,4

DN [мм]	Размер [дюйм]	Приводная техника		
		Рукоятка	Пневматические приводы двойного действия EB-SYD	Пневматические приводы с возвратной пружиной EB-SYS
65 - 80	2½ - 3	Size I	EB 4.1	EB 5.1
100 - 150	4 - 6	Size II	EB 4.1	EB 5.1
250 - 300	10 - 12	Size III	EB 5.1	EB 5.1

Возможны технические изменения без предварительного уведомления