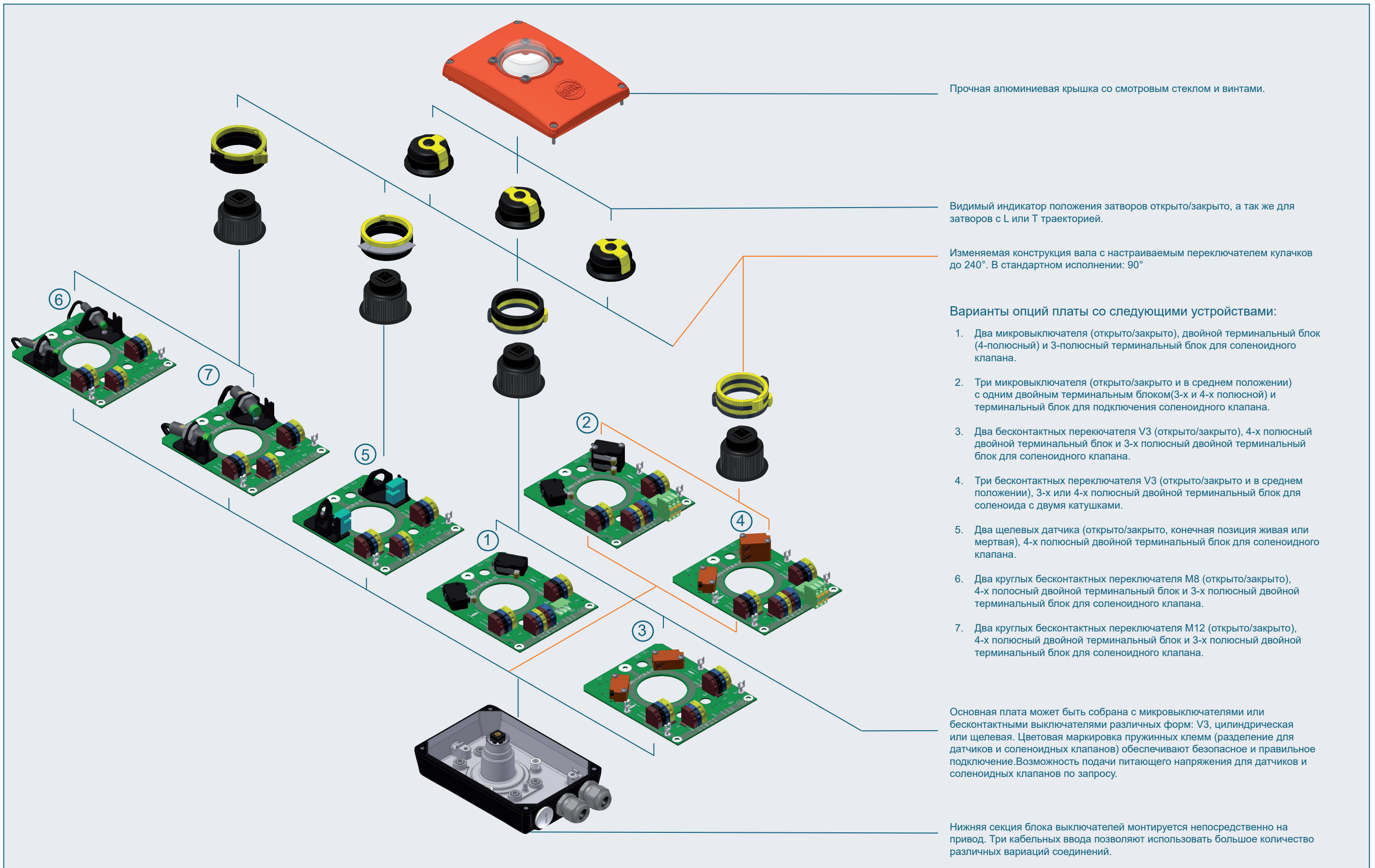


# МОДУЛЬНАЯ КОНСТРУКЦИЯ SBU



Прочная алюминиевая крышка со смотровым стеклом и винтами.

Видимый индикатор положения затворов открыто/закрыто, а так же для затворов с L или T траекторией.

Изменяемая конструкция вала с настраиваемым переключателем кулачков до 240°. В стандартном исполнении: 90°

Варианты опций платы со следующими устройствами:

1. Два микровыключателя (открыто/закрыто), двойной терминальный блок (4-полюсный) и 3-полюсный терминальный блок для соленоидного клапана.
2. Три микровыключателя (открыто/закрыто и в среднем положении) с одним двойным терминальным блоком (3-х и 4-х полюсной) и терминальный блок для подключения соленоидного клапана.
3. Два бесконтактных переключателя V3 (открыто/закрыто), 4-х полюсный двойной терминальный блок и 3-х полюсный двойной терминальный блок для соленоидного клапана.
4. Три бесконтактных переключателя V3 (открыто/закрыто и в среднем положении), 3-х или 4-х полюсный двойной терминальный блок для соленоидной катушки.
5. Два щелевых датчика (открыто/закрыто, конечная позиция живая или мертвая), 4-х полюсный двойной терминальный блок для соленоидного клапана.
6. Два круглых бесконтактных переключателя M8 (открыто/закрыто), 4-х полюсный двойной терминальный блок и 3-х полюсный двойной терминальный блок для соленоидного клапана.
7. Два круглых бесконтактных переключателя M12 (открыто/закрыто), 4-х полюсный двойной терминальный блок и 3-х полюсный двойной терминальный блок для соленоидного клапана.

Основная плата может быть собрана с микровыключателями или бесконтактными выключателями различных форм: V3, цилиндрическая или щелевая. Цветовая маркировка пружинных клемм (разделение для датчиков и соленоидных клапанов) обеспечивают безопасное и правильное подключение. Возможность подачи питающего напряжения для датчиков и соленоидных клапанов по запросу.

Нижняя секция блока выключателей монтируется непосредственно на привод. Три кабельных ввода позволяют использовать большое количество различных вариаций соединений.

## БЛОК КОНЦЕВЫХ ВЫКЛЮЧАТЕЛЕЙ SBU



Пневмопривод двойного действия с блоком концевых выключателей SBU.

### ТЕХНИЧЕСКИЕ ХАРАКТЕРИСТИКИ

Корпус:	Алюминий (порошковое покрытие)
Уплотнение:	NBR (Силиконовые по запросу)
Соединения:	Цветная маркировка клемм 2,5мм <sup>2</sup>
Класс защиты:	IP 65, IP 67 и IP 68 по EN 60529
Температурный диапазон:	Стандарт -20°C до +70°C Специальное исполнение по запросу
Винты:	Нержавеющая сталь
Сенсоры:	2 или 3 микровыключателя 2 или 3 V3 датчика 2 бесконтактных выключателя M12 или M8
Диапазон регулирования:	макс. три управляющих выключателя, регулируемые в пределах 240°
Соленоидный клапан:	макс. 2 катушки

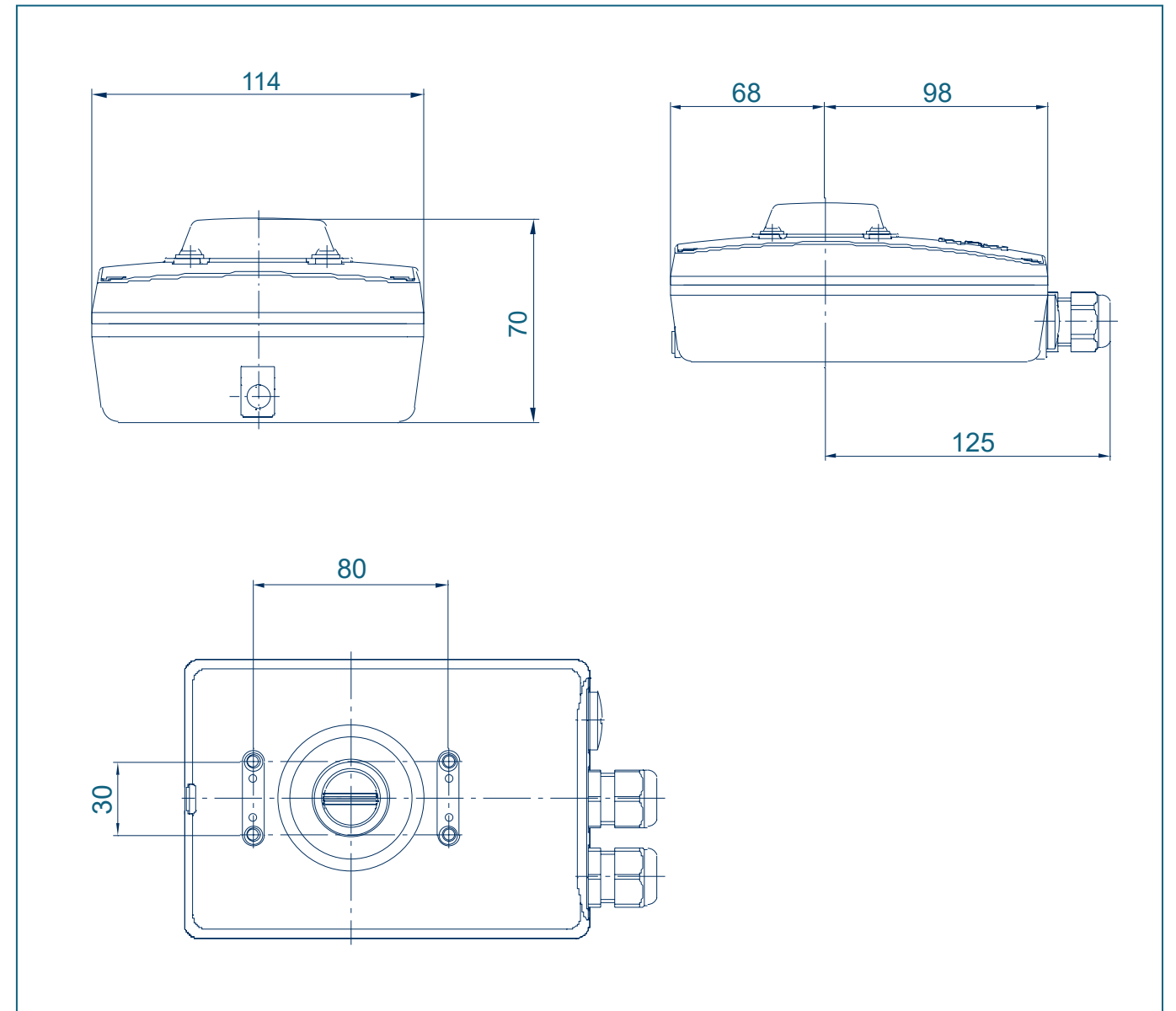
### ОТЛИЧИТЕЛЬНЫЕ ПРИЗНАКИ

- Прямой монтаж в соотв. с VDI/VDE 3845 (EB4.1 - EB12.1)
- Возможность крепления консоли
- Компактный размер
- Рабочее крепление микровыключателей можно выбрать в изолированных переключающихся контактах
- Алюминиевый корпус защищает от механических повреждений
- Крепление крышки винтами
- Отдельные кабельные вводы для подключения датчиков и соленоидных клапанов
- Цветовая маркировка 2-х полюсных пружинных клемм
- Маркировка зажимных узлов монтажной платы
- Схема подключения указана на крышке
- Соединение третьего выключателя и соленоидного клапана с двумя катушками
- 360° индикатор положения
- Концевые выключатели соединены напрямую с платой
- Датчики соединены с помощью клемм пружинного типа, которые могут быть заменены по отдельности



Опция: блок концевых выключателей с коннекторами

## БЛОК КОНЦЕВЫХ ВЫКЛЮЧАТЕЛЕЙ SBU



Возможны изменения без предварительного уведомления.