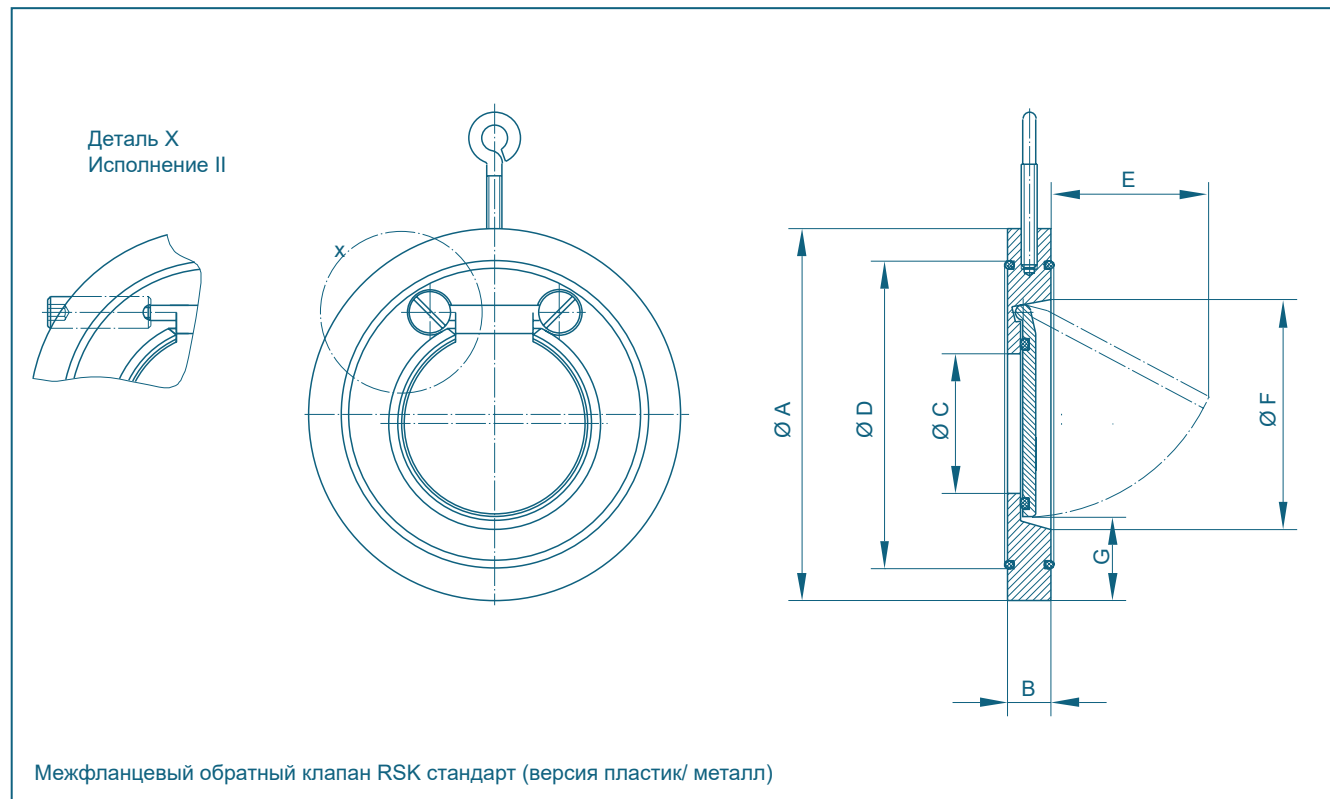


МЕЖФЛАНЦЕВЫЙ ОБРАТНЫЙ КЛАПАН RSK



DN	Размер	Dimensions [mm]											Масса [кг]		
		Пластик		Металл без ручного апарийного переключателя		Металл с ручным апарийным переключателем		C	D	E	F	G	Пластик	Металл	
[мм]	[дюйм]	A	B без пруж.	B с пруж.	B без пруж.	B с пруж.	B без пруж.						B с пруж.		
32	1¼	85	15	15	15	15	-	-	18	59	22	37	25	0,1	0,5
40	1½	95	16	16	16	16	-	-	22	72	25	43	28	0,1	0,8
50	2	109	18	18	17/14**	17/14**	19	19	32	86	37	54	29	0,2	1,0
65	2½	129	20	20	17/14**	17/14**	19	19	40	105/109*	50	70	29	0,2	1,4
80	3	144	20	20	17/14**	17/14**	20	20	54	119	61	82	29	0,3	1,8
100	4	164	23	23	21/18**	21/18**	23	23	70	146	77	106	31	0,4	2,9
125	5	195	23	23	18	22/18**	24	24	92	173	94/98*	131	35	0,5	3,9
150	6	220	26	26	20	26/20**	29	29	105	197	100/120*	159	35	0,7	4,6
200	8	275	34	34	22	29/22**	30	30	154	255	152/160*	207	38	1,4	5,0
250	10	330	40	40	26	36/26**	35	35	192	312	180/190*	260	41	2,4	13,0
300	12	380	45	45	32	43/32**	43	43	227	363	215/220*	309	41	3,5	23,0
350	14	440	49	49	38	47/38**	48	48	266	416	245/250*	341	54	5,1	33,5
400	16	491	65	65	44	53/44**	-	-	310	467	285/290*	392	55	7,3	52,0
450	18	541	68	78	52	-	-	-	350	520	330	443	58	-	-
500	20	596	78	87	58	68/58**	-	-	400	550	385/390*	493	60	-	94,0
600	24	698	97	97	62	-	-	-	486	659/660*	470	595	70	-	-

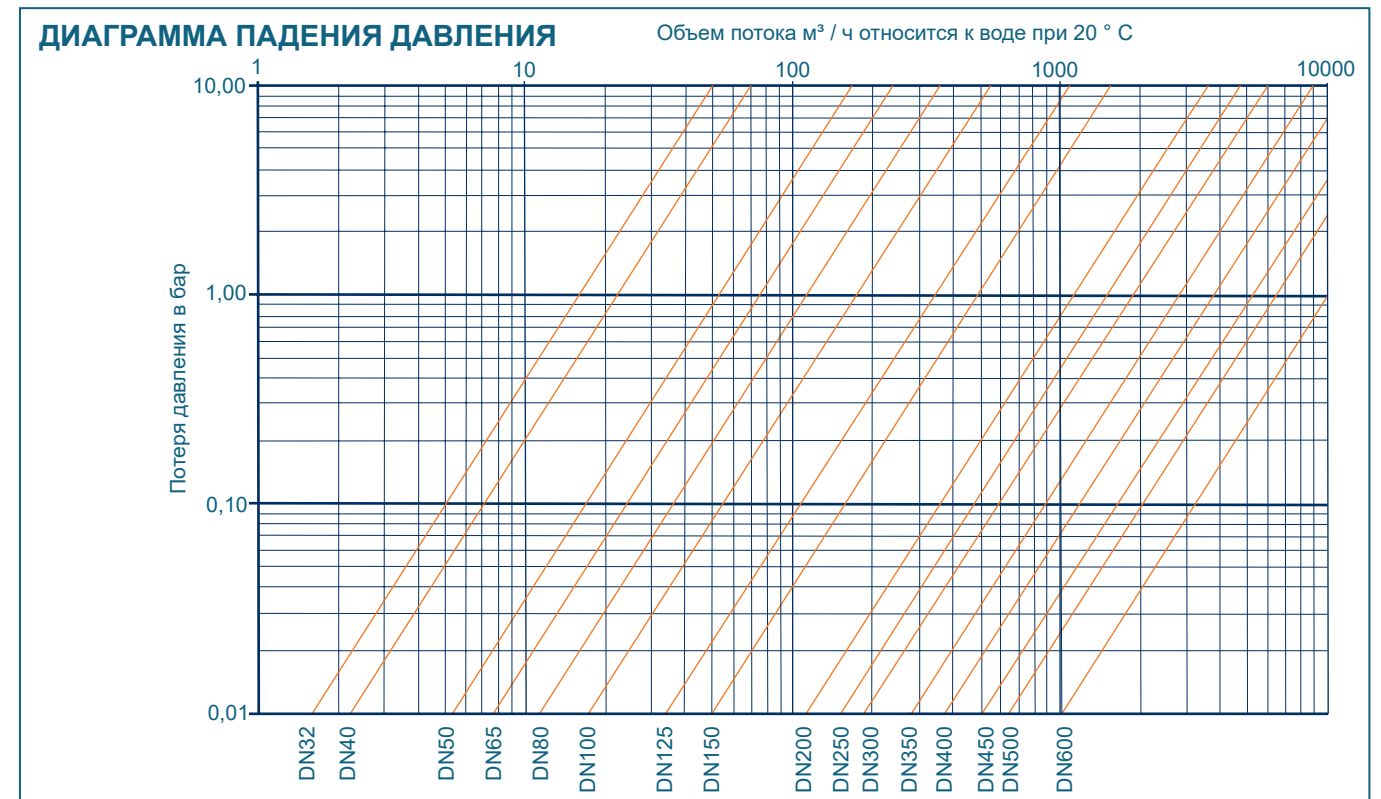
*металлическая версия **версия с алю.бронзовым корпусом

Тип	RSK 1	RSK 1.1	RSK 3	RSK 4	RSK 5	RSK 6	RSK 6.1
Корпус	Алюминий	Алюминий	1.4301	PVC	PP	1.4408	1.4571
Диск	1.4408	1.4571	1.4408	PVC	PP	1.4408	1.4571

Тип	RSK 8	RSK 9	RSK 9.1	RSK 13	RSK 19	RSK 19.1	RSK 19.2
Корпус	PVDF	Никелированная сталь	Никелированная сталь	Хастеллой С4	Алюм. бронза 2.0975	Алюм. бронза 2.0975	Алюм. бронза 2.0975
Диск	PVDF	1.4408	1.4571	Хастеллой С4	Алюм. бронза 2.0975	1.4571	1.4408

Возможны технические изменения без предварительного уведомления

МЕЖФЛАНЦЕВЫЙ ОБРАТНЫЙ КЛАПАН RSK



МИН. РАБОЧЕЕ ДАВЛЕНИЕ [мбар]

DN	Размер	Значения Kv	Материал корпуса			Металлический корпус				
			ПВХ	ПП	PVDF (Фторопласт)	Значения Kv	без пружины (горизонт)**	с пружиной (горизонт)**	без пружины (верт.)***	с пружиной (верт.)***
[мм]	[дюйм]	м³/ч	мбар	*без возвратной пружины**	мбар	м³/ч	мбар	мбар	мбар	мбар
32	1¼	16,2	1	1	2	16,2	2	15	10	25
40	1½	22,2	1	1	2	22,2	2	15	10	25
50	2	54	2	1	2	54	2	15	10	25
65	2½	75	2	1	2	75	2	15	10	25
80	3	112	2	1	2	112	2	15	10	25
100	4	172	2	1	2	172	2	15	10	25
125	5	342	2	1	2	342	2	15	10	25
150	6	490	2	1	3	490	2	15	10	25
200	8	1128	2	2	3	1128	4	17	14	25
250	10	1500	3	2	3	1500	4	17	14	25
300	12	1914	3	2	3	2290	4	17	14	25
350	14	2800	3	3	4	2890	6	18	18	27
400	16	3700	4	3	4	3700	6	18	18	28
450	18	-	-	-	-	5000	6	18	18	28
500	20	6450	4	4	4	6550	6	18	24	34
600	24	-	-	-	-	9500	6	18	26	36

* Давление открытия с пружиной составляет около 20 мбар (пластиковый корпус)

** горизонтальный поток

*** вертикальный поток

Возможны технические изменения без предварительного уведомления

ГЕРМЕТИЧНОСТЬ

Для обеспечения герметичности клапана RSK требуется противодействие не менее 0,3 бар.

УСТАНОВКА

При установке обратного клапана в нагнетательную линию насоса, убедитесь, что клапан не устанавливается непосредственно на фланце насоса или на последующий за ним первый отвод (колена). До и после обратного клапана предусмотреть прямые участки трубопровода (зону успокоения) не менее 5xDN.

МЕЖФЛАНЦЕВЫЙ ОБРАТНЫЙ КЛАПАН RSK

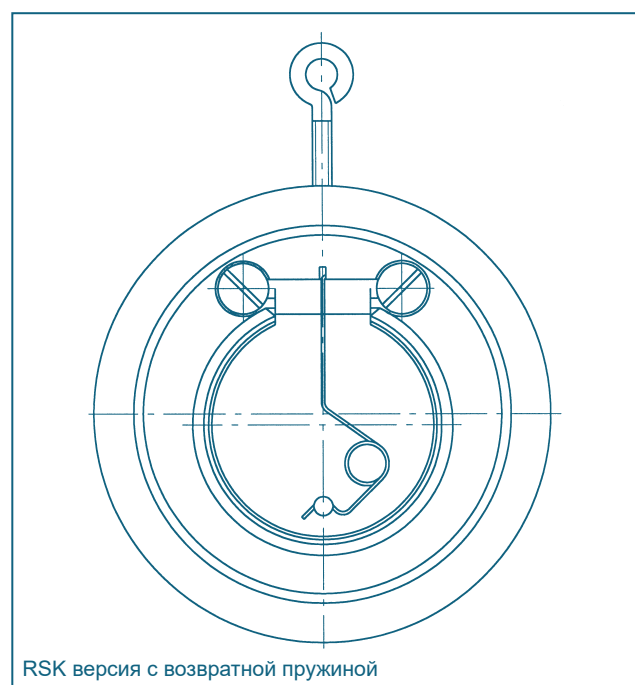


ТЕХНИЧЕСКИЕ ХАРАКТЕРИСТИКИ

Условный проход:	DN 32 - DN 600
Монтажная длина:	EBRO заводской стандарт
Фланцевое присоединение:	EN 485 PN 10/16
Маркировка:	EN 19
Соответствие классу герметичности:	EN 12266 (Класс герметичности A) NBR, EPDM, FKM, PTFE EN 12266 (Класс герметичности G) металлическое уплотнение ISO 5208, Категория 3 API 598 Таблица 5
Температурный диапазон:	0°C до +200°C (в зависимости от температуры, уплотнения и материала корпуса) NBR 90°C EPDM 120°C FPM 150°C PTFE 200°C
Диапазон давлений:	макс. 8 бар пластиковый корпус макс. 16 бар металлический корпус (в зависимости от размеров и материалов корпуса)

ОТЛИЧИТЕЛЬНЫЕ ПРИЗНАКИ

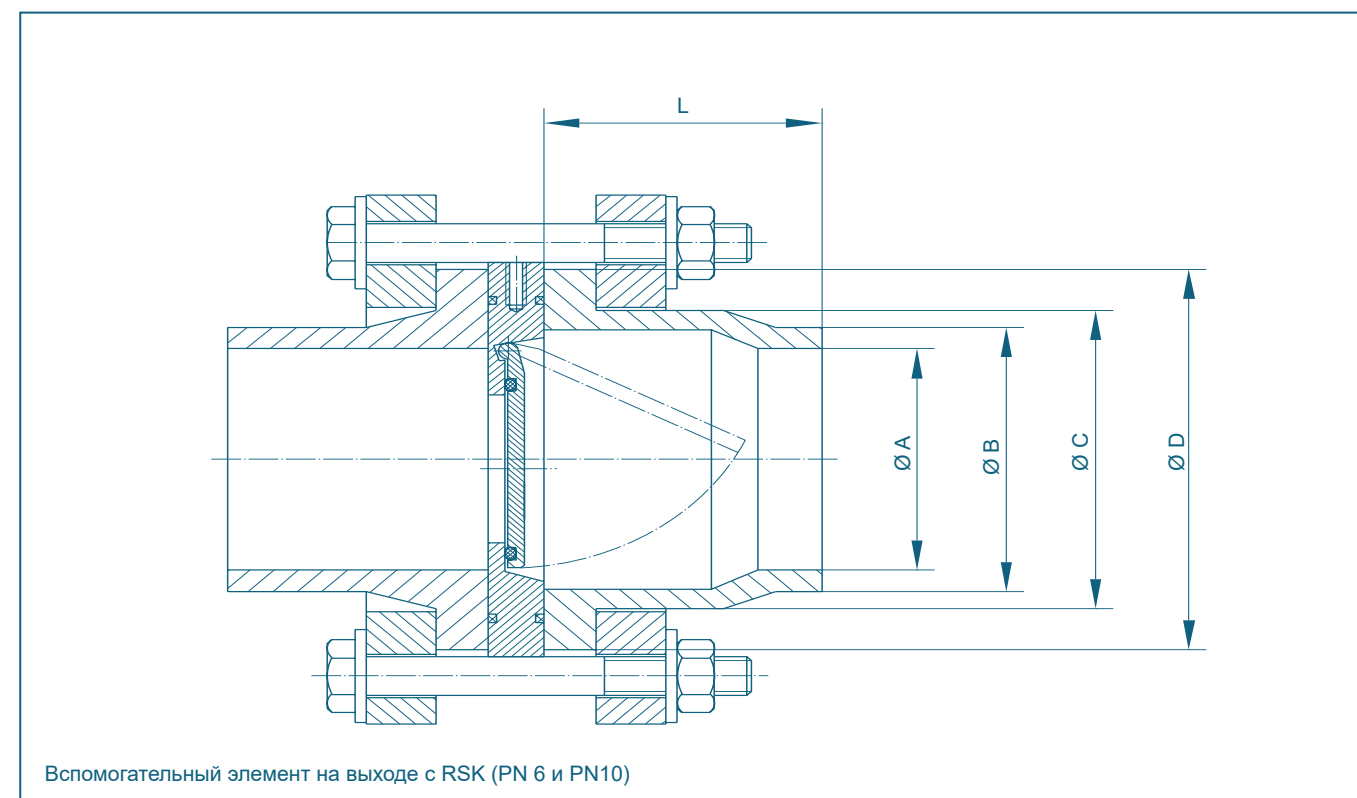
- Универсальное применение
- Произвольное установочное положение
- Центрирование по наружному диаметру корпуса
- Уплотнение кольцом круглого сечения
- Монтажное ухо для облегчения центровки
- Сверх малая строительная длина
- Возможна смена материалного исполнения отдельных деталей при ремонте
- Все исполнения могут комплектоваться возвратной пружиной
- Для резонансных условий потока: RSK с возвратной пружиной
- Не требует технического обслуживания, простая установка



RSK версия с возвратной пружиной

Возможны технические изменения без предварительного уведомления

МЕЖФЛАНЦЕВЫЙ ОБРАТНЫЙ КЛАПАН RSK



Вспомогательный элемент на выходе с RSK (PN 6 и PN10)

DN [мм]	Размер [дюйм]	Основные размеры [мм]					
		A PN 6	A PN10	B	C	D	L
32	1¼	35	32	40	50	80	65
40	1½	43	41	50	61	90	68
50	2	54	51	63	77	105	74
65	2½	66	61	75	91	125	78
80	3	79	73	90	109	140	87
100	4	97/110	90/102	110	132	160	102
125	5	124	114	140	166	190	125
150	6	141/158	130/147	160/180	189	215	150
200	8	177/199	163/184	200/225	249	270	200
250	10	221/248	204/229	250/280	293	325	225
300	12	280	257	315	337	375	255
350	14	314	290	355	375	435	285
400	16	354	327	400	429	486	325

Возможны технические изменения без предварительного уведомления